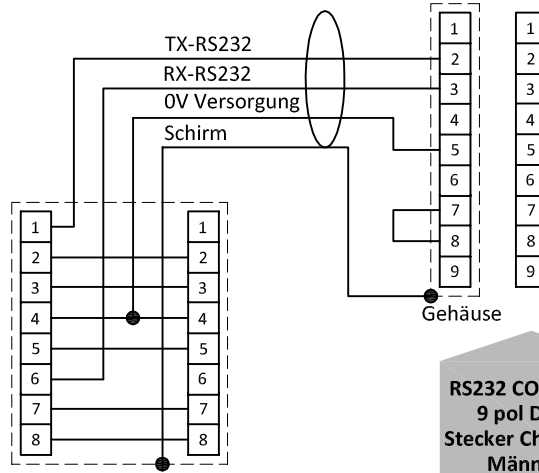


RS232+Analog I/O

Anschlussplan

RS232 Anschluss



RS232 COM -port
9 pol D-Sub
Stecker Chassisteil
Männlich

T-adapter
Kabel 7.03.444

Typen

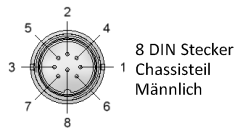
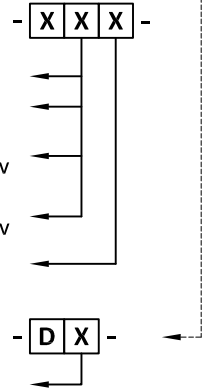
Modellreihe D-6300

Erklärung Modellschlüssel

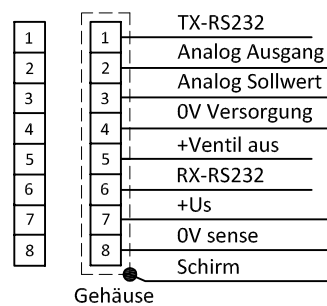
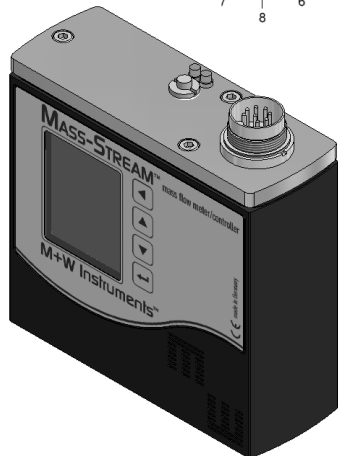
D - N N N N N - X X X - X X - X X - N N - X - S - D X

- A Ausgang / Sollwert 0...5Vdc
- B Ausgang / Sollwert 0...10Vdc
- F Ausgang
Sollwert 0...20mAdc aktiv
Sollwert 0...20mAdc passiv
- G Ausgang
Sollwert 4...20mAdc aktiv
Sollwert 4...20mAdc passiv
- D +15Vdc ... 24Vdc Netzteil

R RS232 / Ana. I/O



8 DIN Stecker
Chassisteil
Männlich



8 DIN
Stecker
Chassisteil
Männlich

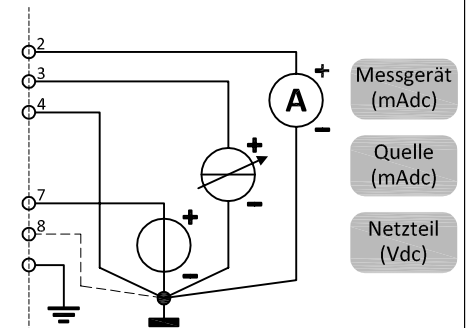
8 DIN
Stecker
Kabelteil
Weiblich

Hinweis:
Am Durchflussmesser kann
kein separates Ventil
angeschlossen werden.

Hinweis:
0V Versorgung (Pin 4) und 0V Sense (Pin 8) sollten gesondert
zum Netzteil geführt werden Am Netzteil zusammen
anschließen.

Analoger Betrieb
0...5 oder 0...10Vdc

Hinweis:
Bei Ansteuerung eines Gerätes über Feldbus oder RS232 ist der Parameter 'control mode' zu verändern, um einen Sollwert über den analogen 8 DIN Anschluss vorzugeben. Für weitere Informationen siehe Dok.Nr. 9.19.023.



Hinweis:
Im analogen Modus mit 'Messsignal mA' ist es nicht
erforderlich, Pin 8 (0V sense) anzuschließen. Sollte Pin 8
im bestehenden System bereits angeschlossen sein, wird
der Betrieb des Gerätes dadurch nicht beeinträchtigt.

Analoger Betrieb
0...20 oder 4...20mAdc