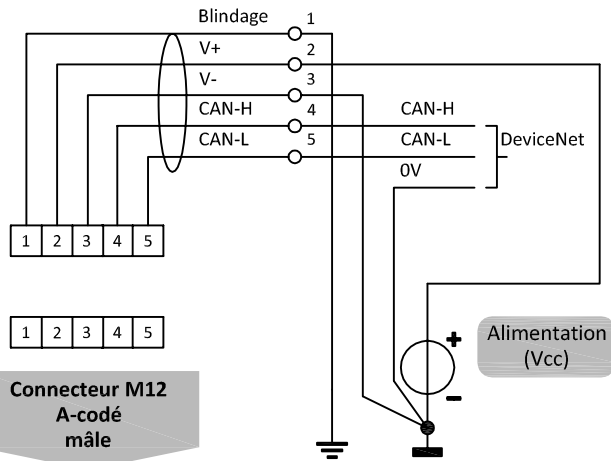


Connexion DeviceNet



Connecteur M12
A-codé
mâle

Types

D-6300 Series

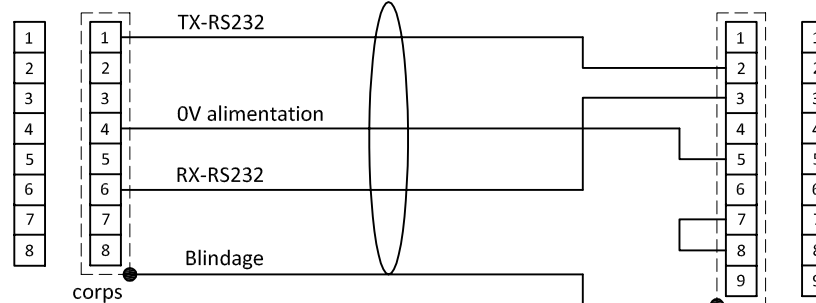
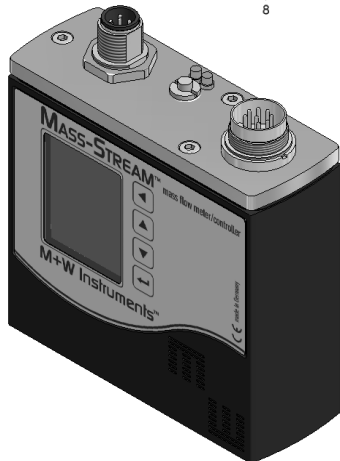
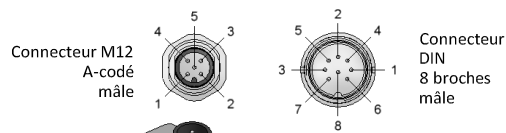
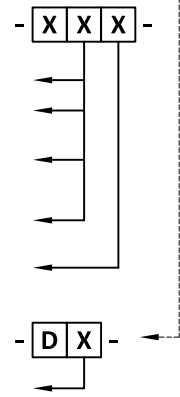
Descriptif de la carte électronique

D - N N N N N - X X X - X X - X X - N N - X - S - D X

- A Output / setpoint 0...5Vcc
- B Output / setpoint 0...10Vcc
- F Output 0...20mA sortant
Setpoint 0...20mA rentrant
- G Output 4...20mA sortant
Setpoint 4...20mA rentrant
- D +15Vcc ... 24Vcc Alimentation

N DeviceNet *

*d'alimentation standard DeviceNet : 24Vcc



Connecteur
DIN
8 broches
mâle

Connecteur
DIN
8 broches
femelle

Connecteur D-sub
9 broches mâle
pour port
COM RS232

Note:
Lorsque l'instrument est utilisé en mode numérique (RS232 ou bus de terrain), la consigne analogique ne peut être utilisée qu'après avoir modifié la valeur du paramètre 'control mode'. Voir doc.no. 9.21.023 pour plus de détails.

Note:
Ne pas raccorder une vanne externe à un instrument configuré en débitmètre.

Note:
L'alimentation d'un instrument simple est possible par le connecteur DIN 8 broches.
Voir doc.no. 9.20.092 pour le schéma de câblage.