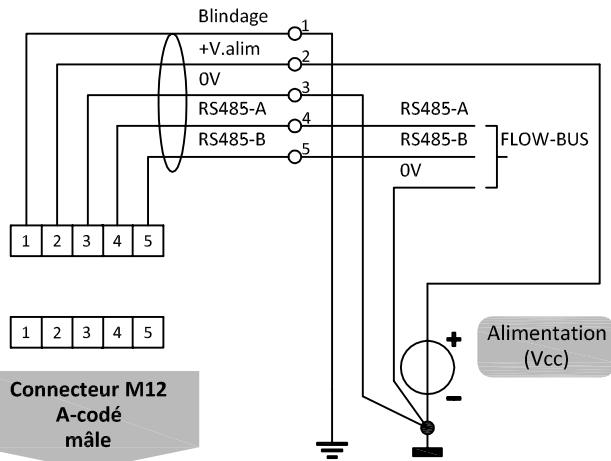


Connexion FLOW-BUS



Connecteur M12
A-codé
mâle

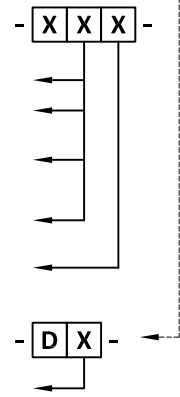
Types

D-6300 Series

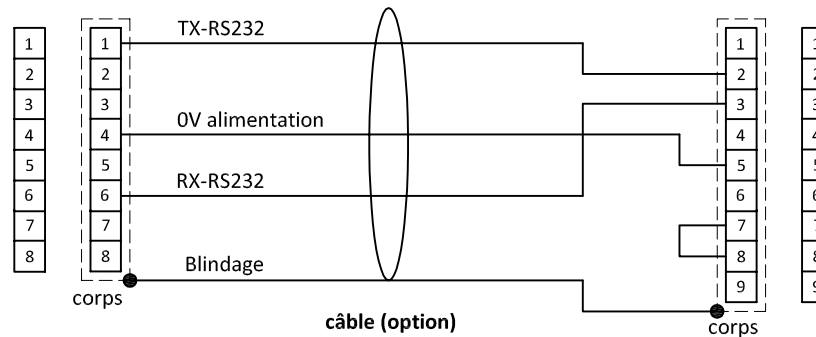
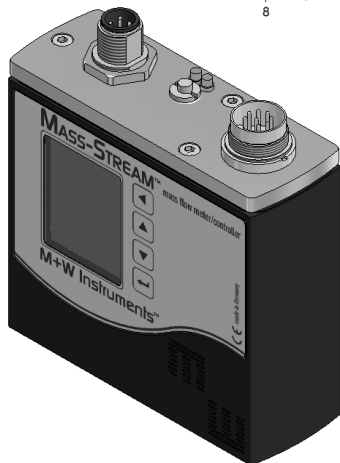
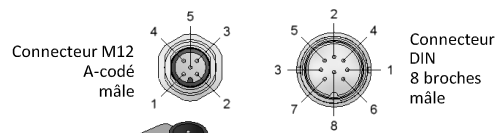
Descriptif de la carte électronique

D - N N N N - X X X - X X - X X - N N - X - S - D X

- A Output / setpoint 0...5Vcc
- B Output / setpoint 0...10Vcc
- F Output 0...20mA sortant
Setpoint 0...20mA rentrant
- G Output 4...20mA sortant
Setpoint 4...20mA rentrant
- D +15Vcc ... 24Vcc Alimentation



F FLOW-BUS



Connecteur DIN
8 broches mâle

Connecteur DIN
8 broches femelle

Connecteur D-sub
9 broches mâle
pour port
COM RS232

Note:
Lorsque l'instrument est utilisé en mode numérique (RS232 ou bus de terrain), la consigne analogique ne peut être utilisée qu'après avoir modifié la valeur du paramètre 'control mode'. Voir doc.no. 9.21.023 pour plus de détails.

Note:
Ne pas raccorder une vanne externe à un instrument configuré en débitmètre.

Note:
L'alimentation d'un instrument simple est possible par le connecteur DIN 8 broches.
Voir doc.no. 9.20.092 pour le schéma de câblage.