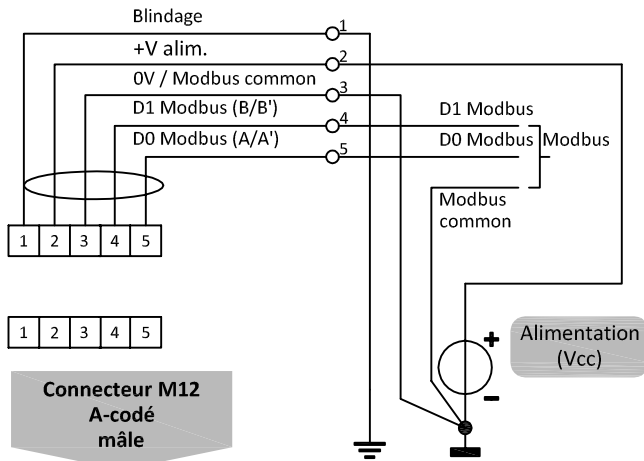


Connexion Modbus



Types

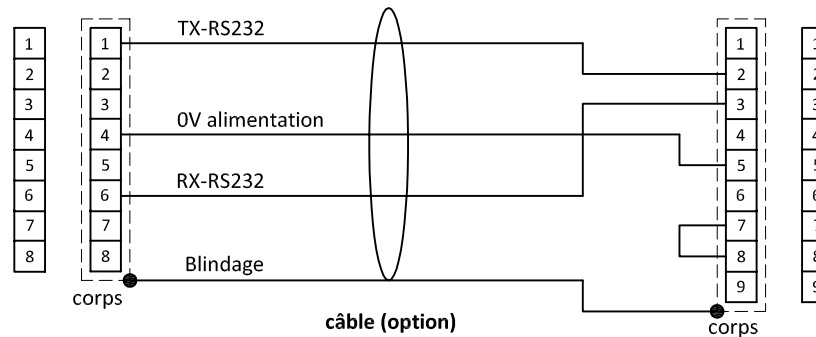
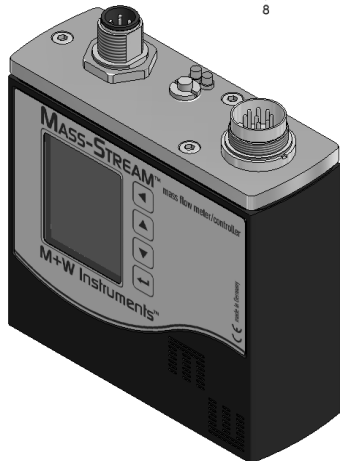
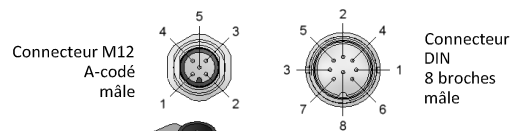
D-6300 Series

Descriptif de la carte électronique

D - N N N N N - X X X - X X - X X - N N - X - S - D X

- A Output / setpoint 0...5Vcc
- B Output / setpoint 0...10Vcc
- F Output 0...20mA sortant
Setpoint 0...20mA rentrant
- G Output 4...20mA sortant
Setpoint 4...20mA rentrant
- D +15Vcc ... 24Vcc Alimentation

M Modbus



Note:
Lorsque l'instrument est utilisé en mode numérique (RS232 ou bus de terrain), la consigne analogique ne peut être utilisée qu' après avoir modifié la valeur du paramètre 'control mode'. Voir doc.no. 9.21.023 pour plus de détails.

Note:
Ne pas raccorder une vanne externe à un instrument configuré en débitmètre.

Note:
L'alimentation d'un instrument simple est possible par le connecteur DIN 8 broches.
Voir doc.no. 9.20.092 pour le schéma de câblage.

Connecteur DIN 8 broches mâle

Connecteur DIN 8 broches femelle

Connecteur D-sub 9 broches mâle pour port COM RS232